

Power Compact

Lady Mirror with LED Light & Power Bank

Max. Kapazität
3000mAh

Artikel: BUB76

USB Anschluss kompatibel mit iPhone,
iPad, Android und viele mehr ...

Spezifikationen:

- * Kapazität: 3000mAh
- * Input Power: 5V/1A (Micro USB)
- * Output Power: 5V/2.1A (USB port)
- * Ladezeit: 2-3 Stunden
- * Batterie: Lithium Polymer
- * Gewicht: 4.2oz | 0.3lb | 119g



- ein normaler Spiegel und
- ein 3-fach Vergrößerungsspiegel
- LED-Beleuchtung am Rand

90mm x 13mm Compact size



Makeup Mirror with LED & Power Bank

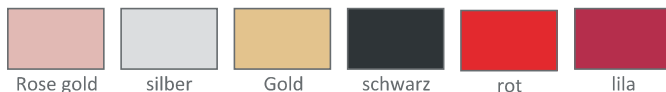
Magic mirror with LED for making-up in the dark; also with Power Bank to power on the go!



inkl. LED Beleuchtung am Spiegelrand

Compact Mini

verfügbare Farben vom Gehäuse



Abbildungen und Farben können zwischen Bildern, Mustern und Lieferungen abweichen.
Mindestbestellmenge für Pantone eingefärbtes Gehäuse = 500 Stk.
Irrtümer und Änderungen vorbehalten.

Qualität

- Selbstentladung: sehr gering
- kontrollierte Be- und Entladung
- Überspannungsschutz
- Kurzschlußsicherung
- Übertemperatursicherung

Jede PowerBank wird vor der Auslieferung getestet.

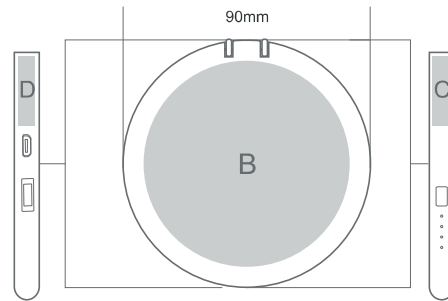
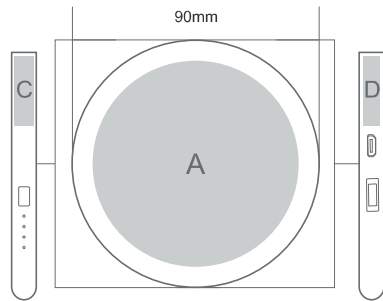
iLogoTech GmbH

European Head Office: Hohenfelder Straße 22 | D-22087, Hamburg, Germany
Tele: +49 40 238 00 538-0 Fax: +49 40 238 00 538-5
Web: www.iLogoTech.de E-mail: info@iLogoTech.de

iLogoTech Group

China Factory :
3rd F, Bldg 3, Fulian Industrial Park, Heping Industrial Area, Heping Road,
LongHua Street, ShenZhen, China / 518109

Druckbereich



Druckarten



Position A
max. Druckfläche 75mm x 75mm

Position B
max. Druckfläche 75mm x 75mm

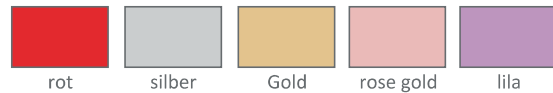
Position C
max. Druckfläche 7mm x 25mm

Position D
max. Druckfläche 7mm x 25mm

Verpackungen



Geschenkverpackung
weiße Kartonbox 126*128*48mm
(gegen Aufpreis erhältlich)



Zubehör



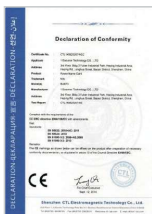
Samttasche
(im Lieferumfang enthalten)
1 * Samttasche farblich zur PowerBank angepasst



Standardkabel
(im Lieferumfang enthalten)
USB
Micro USB
30cm
(Standardkabel entfällt, wenn das 3in1 Kabel ausgewählt wird)

Zertifikate

Bitte kontaktieren Sie uns, wenn Sie unsere Zertifikate für unsere Produkte benötigen.



Gefahrgut. PowerBank müssen so verpackt sein, dass diese in der Verpackung nicht an gehen können. Aus diesem Grund kann es vorkommen, dass das Logo von außen nicht sichtbar ist. Dies ist kein Mangel und kann nicht reklamiert werden.